



# MAGNETIC Magnetic Locks

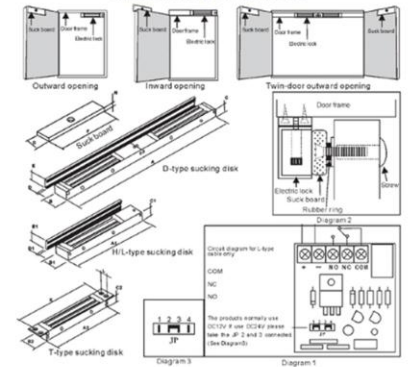
- + Magnetic Locks 600 Pound
- + สำหรับประตูบานเลื่อน

- Type: Fail-Save ไม่มีกระแสไฟ-เปิด
- LED
- 12 V/500 mA
- 1.8 kgs

รูปการติดตั้งกลอนแม่เหล็กแบบประตูบานเลื่อน

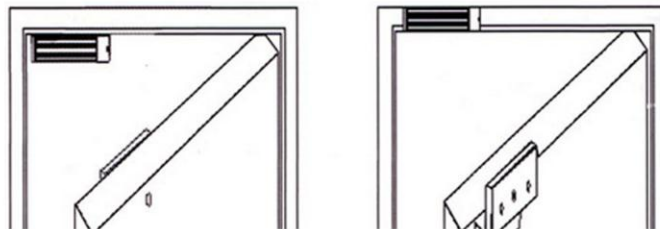
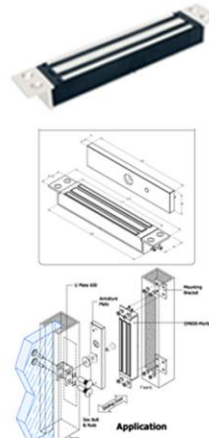
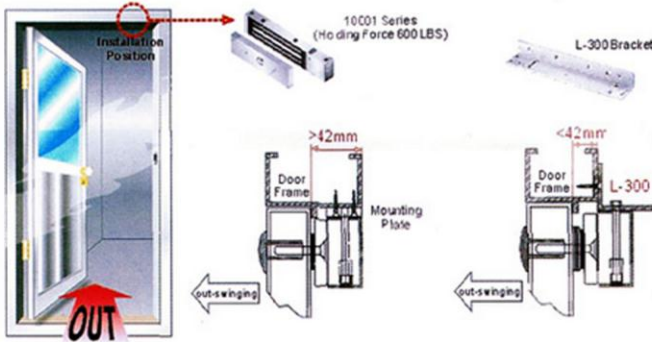
การติดตั้งกลอนแม่เหล็ก

Installation Drawings for Magnetic Locks

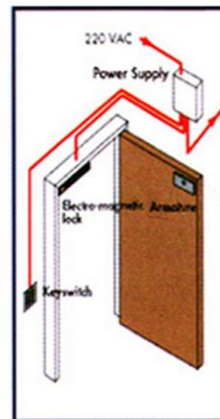
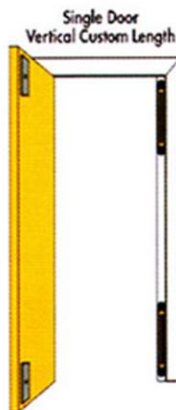


Wiring illustration: (See Diagram 1)  
 Precautions for the installation of suck boards:  
 1. Pull the plug of the power supply cable to be inserted between the suck board and door to adjust the impact force and  
 2. Use the self-centering cable to adjust the suck board.  
 3. The wiring must be done in accordance with the wiring diagram with appropriate frequency can return to the correct phase  
 automatically in case of a power outage. (See Diagram 2)  
 Note: add a size with MM as a unit!

MC series model	A	B	C	D	E	F	G	H
D-type sucking disk	MC150D	152	35	27	5	31	150	33
	MC170DL	168	42	24.5	5	24.5	165	42
	MC200DL	200	48	27.5	5	27.5	195	48
		41	81	61	61	61		
HI-L-type sucking disk	MC150HL	156	35	25	5	31	150	33
	MC170HL	165	42	24.5	5	24.5	165	39
	MC200HL	193	48	27.5	5	27.5	195	48
	MC300HL	200	70	36.5	5	36.5	195	55
		42	87	67	67	67		
T-type sucking disk	MC270T	200	42	25	221	18	165	30
	MC300T	205	48	27.5	221	18	165	40



Sliding Door / Window



## รูปภาพแสดงชิ้นส่วนกลอนแม่เหล็ก 600 ปอนด์

